

**ШАХТИНСКИЙ ЗАВОД  
ГИДРОПРИВОД**



**SHAKHTY PLANT  
GIDROPRIVOD**



**НЕРЕГУЛИРУЕМЫЙ  
АКСИАЛЬНО-ПОРШНЕВОЙ  
НАСОС  
НПА.../32-01**

**АО «Шахтинский завод Гидропривод»**

**346513, Россия, Ростовская обл., г. Шахты, пер.Якутский,2**

**тел./факс: +7 8636 22-27-72, e-mail: zavod@gidroprivod.ru**

**web: www.gidroprivod.ru**

# Нерегулируемый аксиально-поршневой насос НПА.../32-01

## Структурная схема обозначения насоса НПА.../32-01

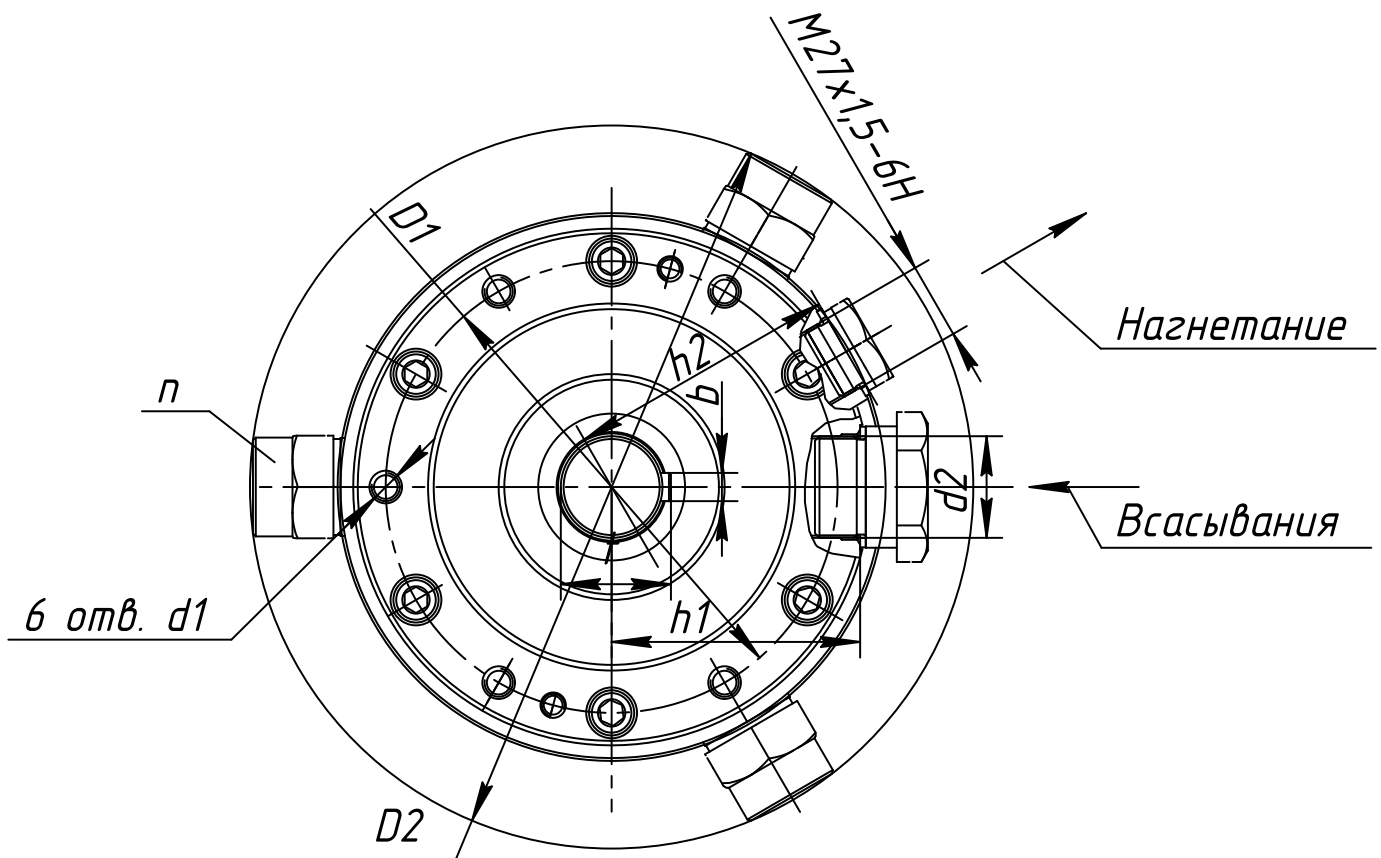
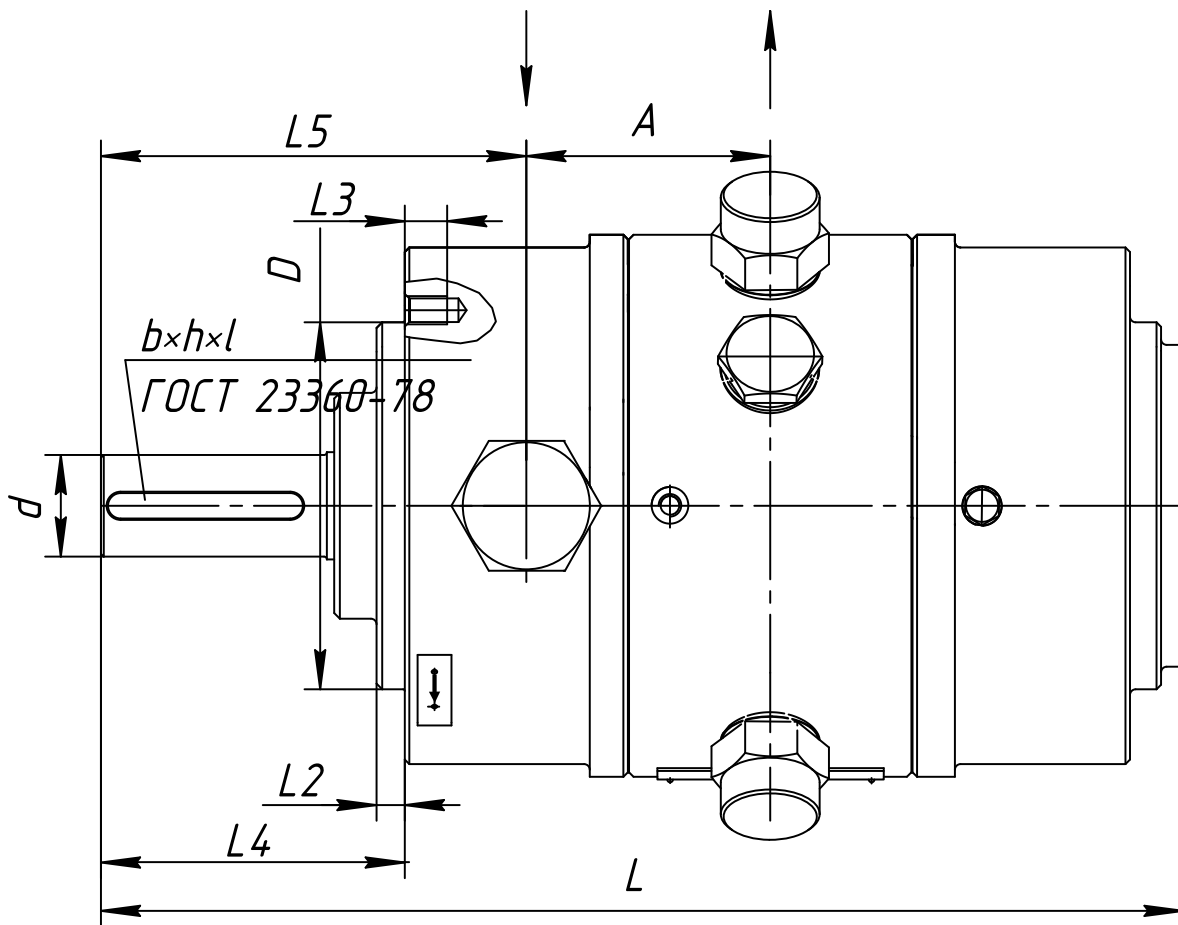


## Технические параметры

Наименование параметра	Величина		
	НПА4/32	НПА16/32	НПА32/32
Рабочий объем, номинальный (V <sub>ном.</sub> ), см <sup>3</sup>	4	16	32
Давление на выходе, МПа (кгс/см <sup>2</sup> )			
номинальное	32	32	32
максимальное	40	40	40
Частота вращения, с <sup>-1</sup> (об/мин)			
номинальная (при V <sub>ном</sub> )	25(1500)	25(1500)	25(1500)
Подача, л/мин			
номинальная, не менее	4,7	19,5	40,8
Номинальная мощность, кВт	3,3	13,6	27
Масса, кг	21	48	48



# Нерегулируемый аксиально-поршневой насос НПА.../32-01



Размеры в мм	A	D	D1	D2	d	d1	d2	h1	h2	L	L1	L2	L3	L4	L5	n	t	a	b x h x l
НПА4/32	61	120h6	134	214	25h6	M8-7H	M24x1.5-6H	63.6	72.5	290	60	6	12	90	122	3	28	26	8x7x50
НПА16/32	86	130h6	160	254	36h6	M10-7H	M36x1.5-6H	88	94	382	80	10	15	108	151	3	39	30	10x8x70
НПА32/32	86	130h6	160	254	36h6	M10-7H	M36x1.5-6H	88	94	382	80	10	15	108	151	3	39	30	10x8x70

