

**ШАХТИНСКИЙ ЗАВОД  
ГИДРОПРИВОД**



**SHAKHTY PLANT  
GIDROPRIVOD**



**РЕГУЛИРУЕМЫЙ  
АКСИАЛЬНО-ПОРШНЕВОЙ  
НАСОС  
НАЛС 45/25Т**

АО «Шахтинский завод Гидропривод»

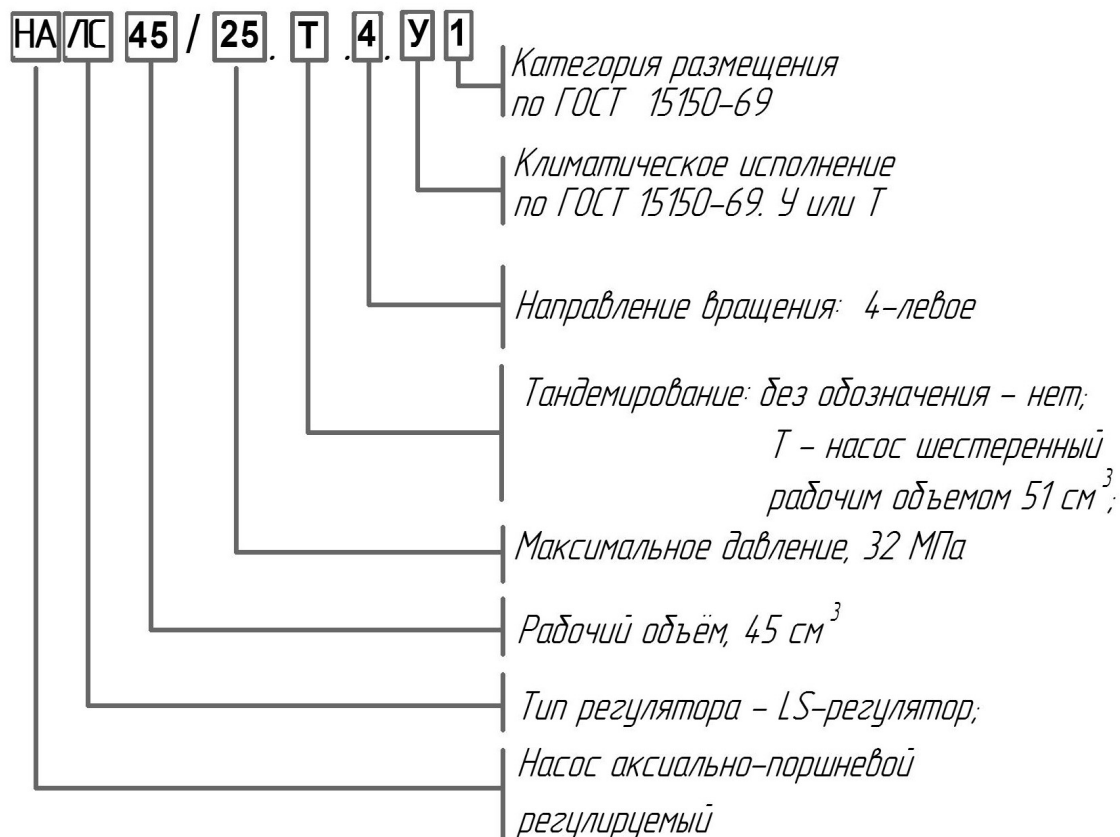
346513, Россия, Ростовская обл., г. Шахты, пер.Якутский,2

тел./факс: +7 863 204-17-88, e-mail: zavod@gidroprivod.ru

web: www.gidroprivod.ru

# Регулируемый аксиально-поршневой насос НАЛС 45/25Т

## Структурная схема обозначения насоса НАЛС 45/25Т



## Технические параметры

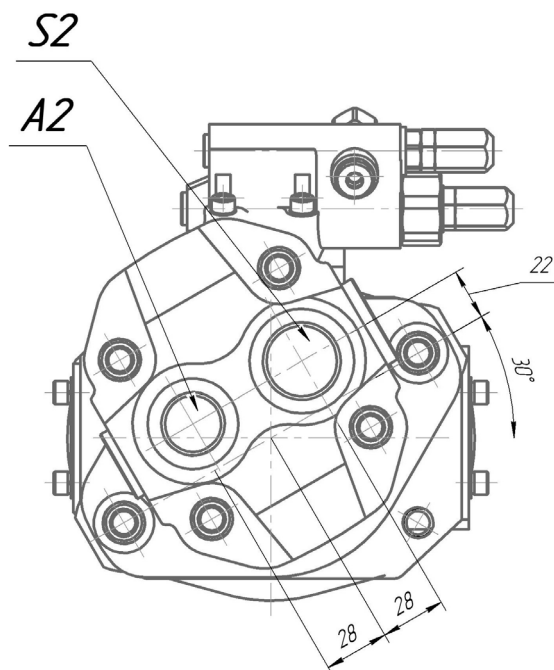
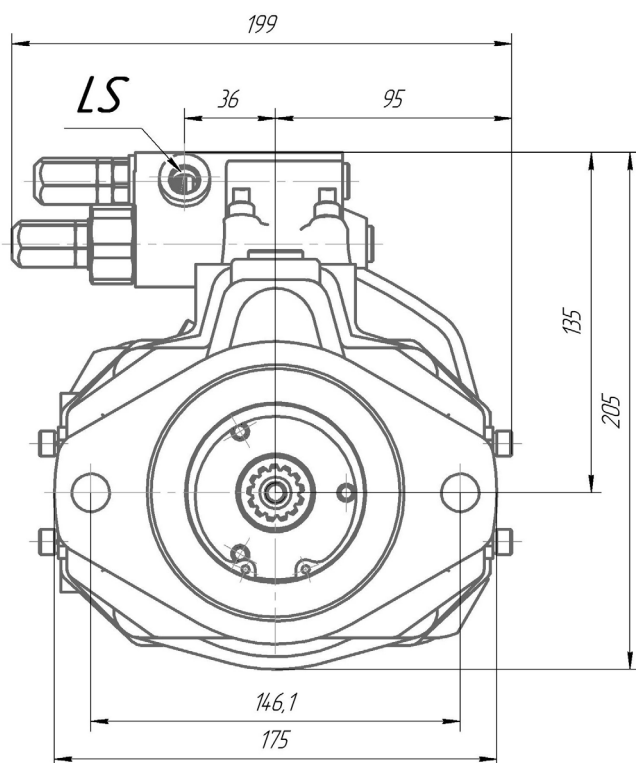
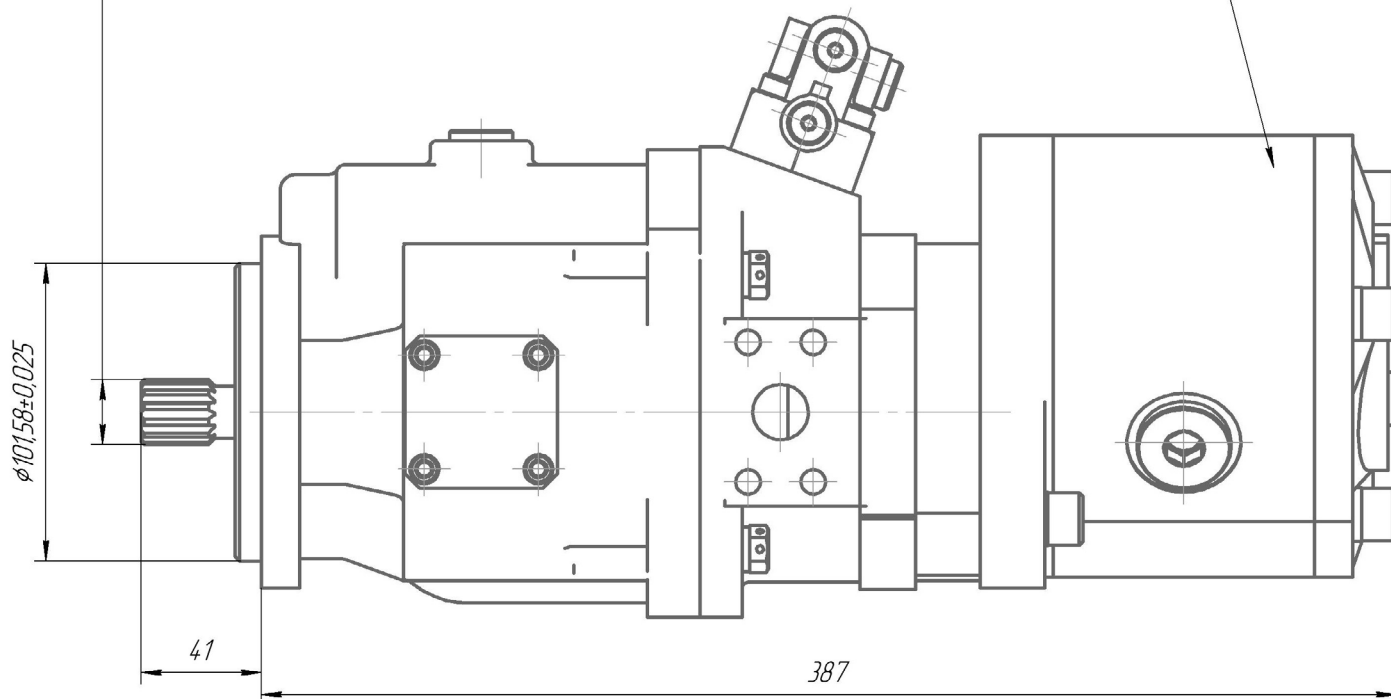
Наименование параметра	Величина
Рабочий объём, см <sup>3</sup> номинальный	45±1,5
Частота вращения, с <sup>-1</sup> (об/мин) номинальная	35 (2100)
максимальная	4,6 (2500)
минимальная	5 (300)
Подача, л/мин, номинальная, не менее	89
Давление на выходе, МПа номинальное	25
максимальное	32
Давление на входе, МПа, абсолютное	0,08...0,2
Кoeffициент подачи, %, не менее	95
КПД, %, не менее, полный	90
Масса (без рабочей жидкости), кг	28



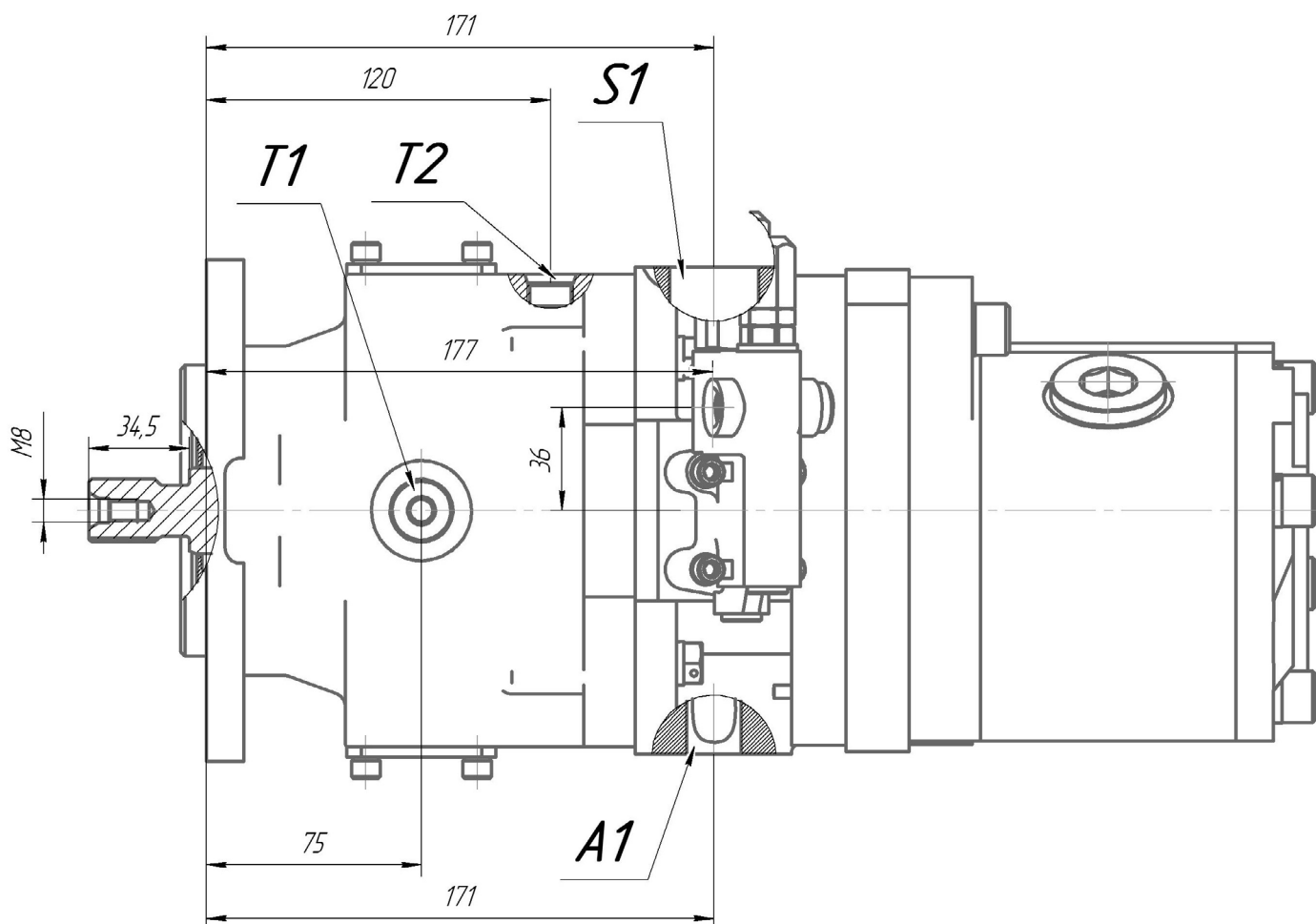
# Регулируемый аксиально-поршневой насос НАЛС 45/25Т

*Q2-51L-S03D13-CU08U08U05U05-N*

*SAE J744 Диаметр вала 7/8", угол профиля 30°, количество шлицев 13  
Модуль шлицев 16/32", посадка по боковым поверхностям. ANSI B 92.1A*



## Регулируемый аксиально-поршневой насос НАЛС 45/25Т



- A1 – нагнетание аксиально-поршневого насоса – 3/4" SAE J518 (M10);*  
*A2 – нагнетание шестеренного насоса – 1 1/16-12 SAE;*  
*S1 – всасывание аксиально-поршневого насоса – 1 1/4" SAE J518 (M10);*  
*S2 – всасывание шестеренного насоса – 1 5/8-12 SAE;*  
*T1, T2 – дренаж – M18×1,5 ISO6149/ГОСТ25065-90;*  
*LS – линия управления – M12×1,5 ISO6149/ГОСТ25065-90.*



АО «Шахтинский завод Гидропривод»  
346513, Россия, Ростовская обл., г. Шахты, пер.Якутский,2  
тел./факс: +7 863 204-17-88, e-mail: [zavod@gidroprivod.ru](mailto:zavod@gidroprivod.ru)  
web: [www.gidroprivod.ru](http://www.gidroprivod.ru)