

**ШАХТИНСКИЙ ЗАВОД
ГИДРОПРИВОД**



**SHAKHTY PLANT
GIDROPRIVOD**



**РЕГУЛИРУЕМЫЙ
АКСИАЛЬНО-ПОРШНЕВОЙ
НАСОС
НА...74М 90/32Ш**

АО «Шахтинский завод Гидропривод»

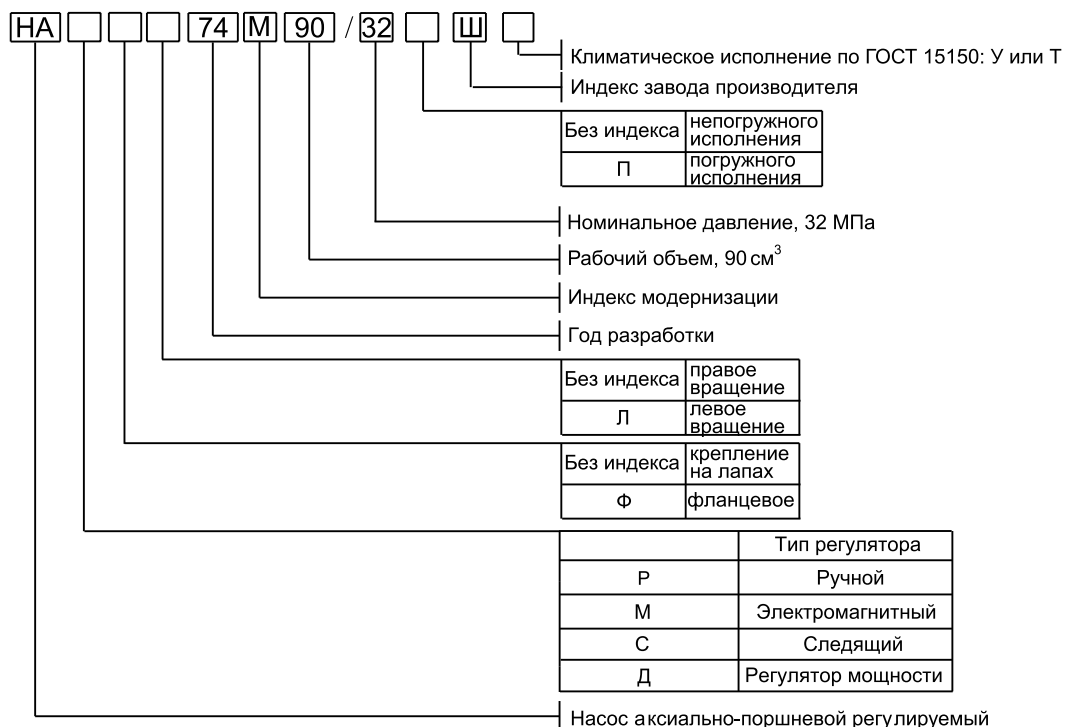
346513, Россия, Ростовская обл., г. Шахты, пер.Якутский,2

тел./факс: +7 8636 22-27-72, e-mail: zavod@gidroprivod.ru

web: www.gidroprivod.ru

Регулируемый аксиально-поршневой насос НА... 74М 90/32Ш

Структурная схема обозначения насоса НА... 74М 90/32 Ш

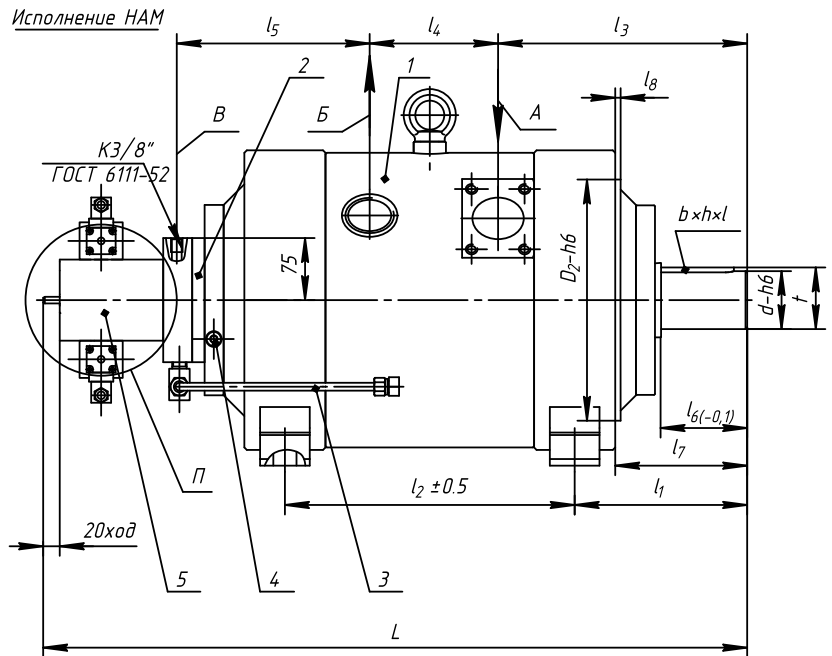
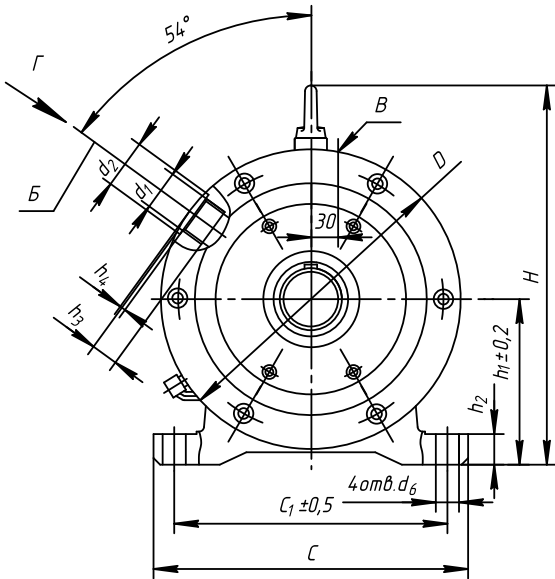


Технические параметры

Наименование параметра	Величина
	насос
Рабочий объем, см ³	
аксиально-поршневого насоса	90
шестеренного насоса	28
Частота вращения ,с ⁻¹ (об/мин)	
номинальная	25(1500)
максимальная	25(1500)
минимальная	8,3(498)
Подача аксиально-поршневого насоса, л/мин	
номинальная	122
Давление на выходе, МПа	
номинальное	
- аксиально-поршневого	32
- шестеренного	2,5
максимальное	
- аксиально-поршневого	40
- шестеренного	3
Давление на входе, МПа	
максимальное	+0,05
минимальное	-0,02
Коэффициент подачи аксиально-поршневого насоса, не менее, %	0,94
КПД насоса, %	89
Масса насоса, кг, не более	
НАР и НАС	182
НАМ	189
НАД	186
Номинальная мощность, кВт	73



Регулируемый аксиально-поршневой насос НА... 74М 90/32Ш



Размеры в мм.	НАР 74М 90/32Ш	НАМ 74М 90/32Ш	НАР Ф74М 90/32Ш	НАМФ74М 90/32Ш
L	698	760	698	760
l ₁	179			
l ₂	280			
l ₃		246		
l ₄		130		
l ₅		210		
l ₆		82		
l ₇	-		140	
l ₈	-		7	
H	368		345	
h ₁	160		-	
h ₂	32		-	
h ₃		23		
h ₄		3		
h ₅		129		
C	315		-	
C ₁	270		-	
C ₂		66		
C ₃		40		
C ₄		60		
D	-		275	
D ₁	-		250	
D ₂	-		230	
d		55		
d ₁		M36×2-6H		
d ₂		45		
d ₃		-	M12-7H×15-22	
d ₄		45		
d ₅		M10-7H×15-18		
d ₆	18		-	
b×h×l		16×10×56		
t		59		

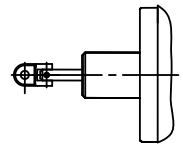
Основные габаритные и присоединительные размеры регулируемых аксиально-поршневых насосов типа НА...74М.../32Ш.

- 1 - поршневой насос,
- 2 - шестерённый насос,
- 3 - трубопровод,
- 4 - клапан предохранительный шестерённого насоса,
- 5 - механизм регулирования подачи поршневого насоса

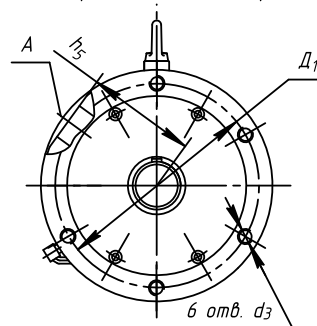
- A - всасывание поршневого насоса,
- Б - нагнетание поршневого насоса,
- В - нагнетание шестерённого насоса.

П

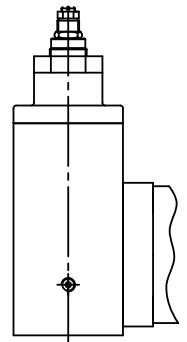
Исполнение НАС



Вариант исполнения фланцевое



Исполнение НАД



Исполнение НАР

