

**ШАХТИНСКИЙ ЗАВОД
ГИДРОПРИВОД**



**SHAKHTY PLANT
GIDROPRIVOD**

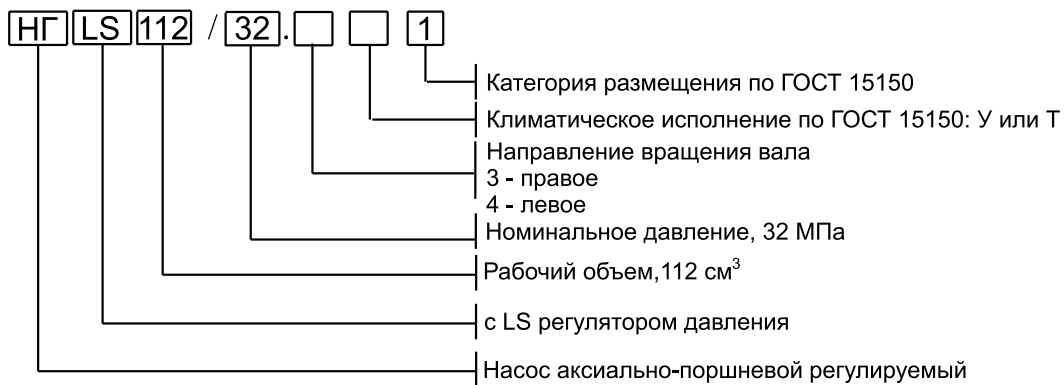


**РЕГУЛИРУЕМЫЙ
АКСИАЛЬНО-ПОРШНЕВОЙ
НАСОС
HGLS112/32**

АО «Шахтинский завод Гидропривод»
346513, Россия, Ростовская обл., г. Шахты, пер.Якутский,2
тел./факс: +7 8636 22-27-72, e-mail: zavod@gidroprivod.ru
web: www.gidroprivod.ru

Регулируемый аксиально-поршневой насос НГЛС112/32 с LS регулятором, с регулятором давления

Структурная схема обозначения насоса НГЛС 112/32

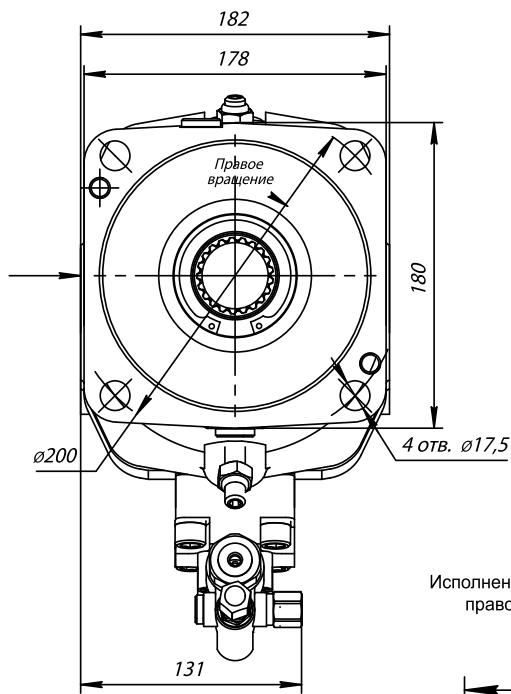
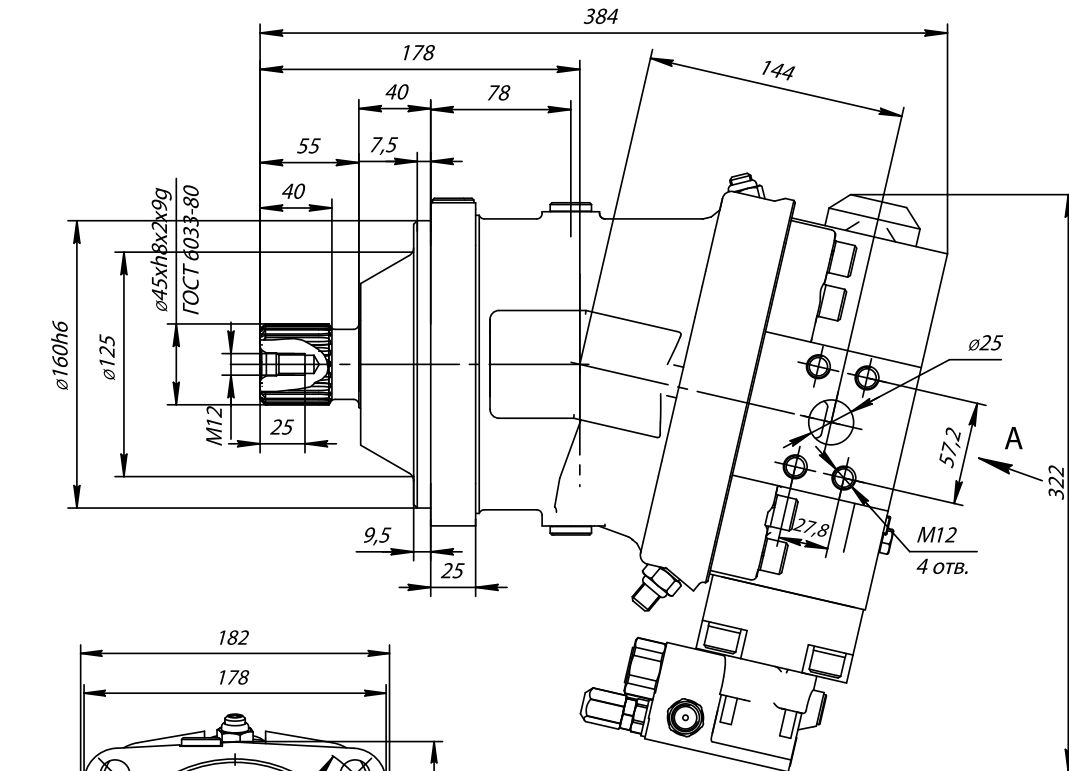


Технические параметры

Наименование параметра	Величина
	Насос
Рабочий объем	
номинальный (V _{ном.}), см ³	112
минимальный (V _{мин}), см ³	32
Частота вращения, с ⁻¹ (об/мин)	
номинальная (при V _{ном})	25 (1500)
максимальная (при V _{ном})	33,3(2000)
минимальная (при V _{ном})	3,3(200)
Подача, л/мин	
номинальная, не менее	159,6 _{-4,8}
минимальная	40
Давление на выходе, МПа (кгс/см ²)	
номинальное	32 (320)
максимальное	40 (400)
Давление на входе номинальное, МПа(кгс/см ²)	0,08 (0,8)
Давление начала регулирования, МПа	2,5
Номинальная мощность, кВт	
потребляемая, не более	97,6 ^{+2,9}
Кoeffициент подачи, %	95
КПД, %, не менее	90
Масса (без рабочей жидкости), кг	
Диапазон настройки LS клапана, МПа	2,5



Регулируемый аксиально-поршневой насос НГЛС112/32 с LS регулятором, с регулятором давления



Вид А. Исполнения подсоединений к гидросистеме

Исполнение для насосов
правого вращения

Исполнение для насосов
левого вращения

