

**ШАХТИНСКИЙ ЗАВОД
ГИДРОПРИВОД**



**SHAHTY PLANT
GIDROPRIVOD**



**РЕГУЛИРУЕМЫЙ
АКСИАЛЬНО-ПОРШНЕВОЙ
НАСОС
НГМ56/32**

АО «Шахтинский завод Гидропривод»

346513, Россия, Ростовская обл., г. Шахты, пер.Якутский,2

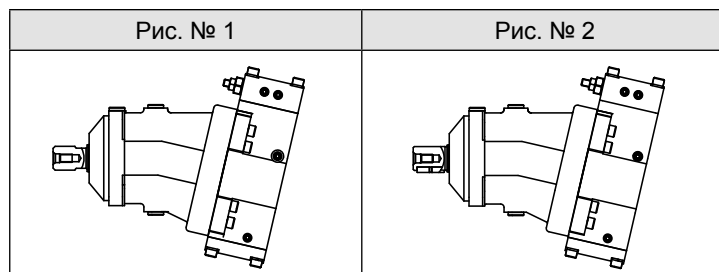
тел./факс: +7 8636 22-27-72, e-mail: zavod@gidroprivod.ru

web: www.gidroprivod.ru

Варианты исполнения гидронасосов и гидромоторов

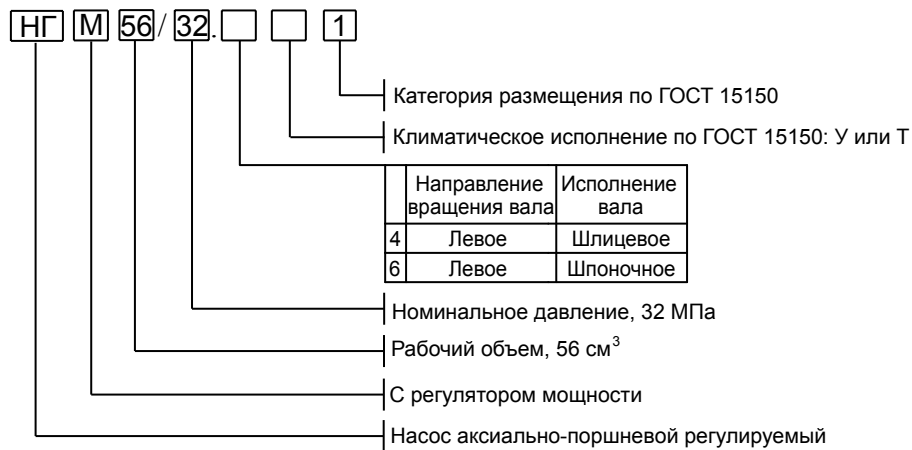
Регулируемый аксиально-поршневой насос НГМ56/32 с рабочим объемом 56 см³

Продукция АО «ШЗГ»	Аналоги ОАО «ПСМ»	Примечание	№ Рисунка
НГМ56/32.4	313.3.56.50.04	насос левый; шлиц 35x7x2x9g ГОСТ 6033-80; крышка 1 фланец сбоку и 1 фланец на торце	1
НГМ56/32.6	313.3.56.50.06	насос левый; вал Ø30к6, шпонка 8x7x50 ГОСТ 23360; крышка 1 фланец сбоку и 1 фланец на торце	2



Регулируемый аксиально-поршневой насос НГМ56/32

Структурная схема обозначения насоса НГМ 56/32



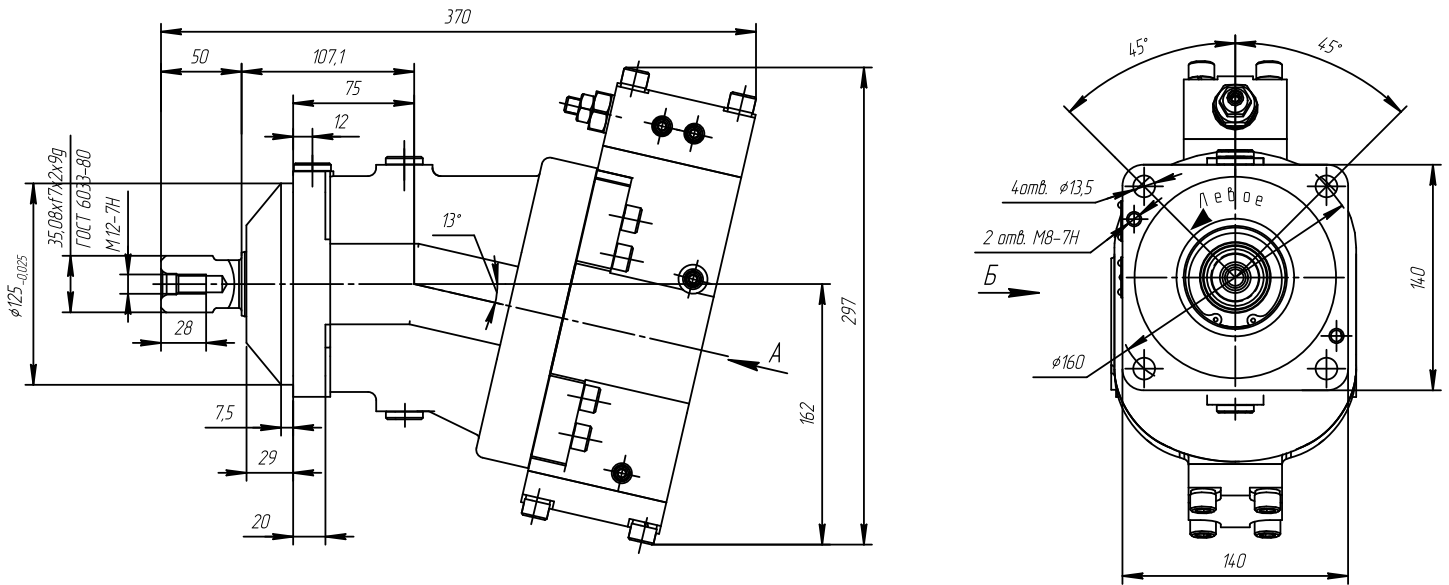
Технические параметры

Наименование параметра	Величина
	Насос
Рабочий объем	
номинальный (V _{ном}), см ³	56
минимальный (V _{мин}), см ³	20
Частота вращения при V _{ном} , с ⁻¹ (об/мин)	
номинальная	25(1500)
минимальная	3,3(200)
максимальная	33,3(2000)
Подача, л/мин	
Номинальная, не менее	80 ₂
Давление на выходе, МПа, (кгс/см ²)	
номинальное	32(320)
максимальное	40(400)
Давление на входе, МПа, (кгс/см ²)	
максимальное	0,2(2)
минимальное (абсолютное) для открытых схем	0,08(8)
Давление дренажа, МПа, (кгс/см ²)	
максимальное	0,2(2)
Мощность, поддерживаемая регулятором, кВт	15÷39
Номинальная потребляемая мощность, кВт, не более	48,8 ^{+1,2}
КПД, % не менее:	
полный	90
Коэффициент подачи, %	95
Масса (без рабочей жидкости), кг	27



Регулируемый аксиально-поршневой насос НГМ56/32

Рис.1 НГМ56/32.4



Вид Б.

Вид А.

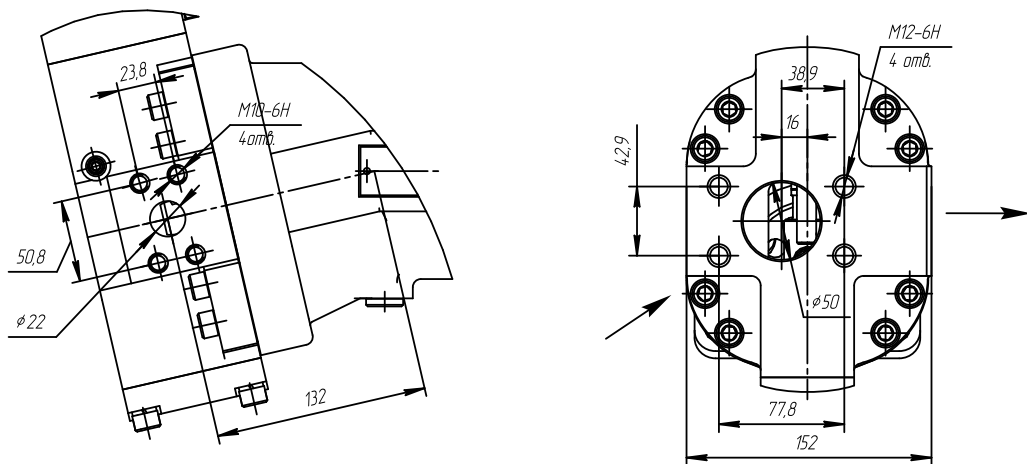
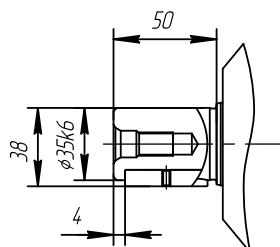


Рис.2 НГМ56/32.6
Остальное см.Рис.1



Направление потока рабочей жидкости
левого вращения вала: →

