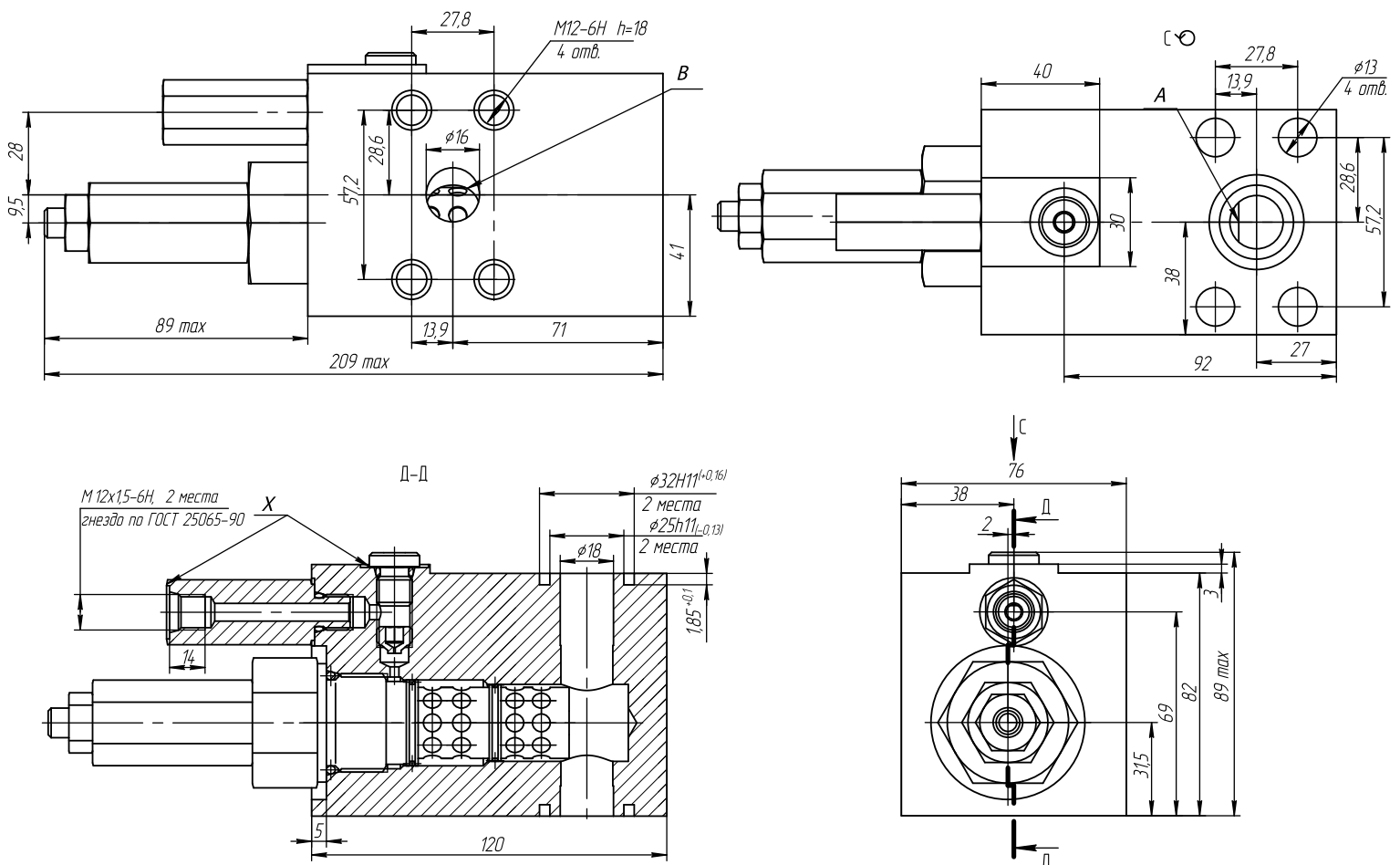


Гидроклапан тормозной ГКТШ.1.16-00Б

ГКТШ.1.16-00Б – гидроклапан тормозной с предохранительным клапаном, фланцевое присоединение. Гидроклапан выполняет функцию поддержания заданной скорости перемещения рабочих органов, движущихся под действием внешней нагрузки и обеспечения фиксации положения рабочих органов.

Технические параметры

| Наименование параметра | Величина |
|---|--------------------|
| Условный проход, мм | 16 |
| Максимальное давление, МПа (кгс/см ²) | 32(320) |
| Номинальное рабочее давление, МПа (кгс/см ²) | 25(250) |
| Максимальный расход рабочей жидкости, л/мин | 160 |
| Давление управления, МПа (кгс/см ²) | |
| минимальное | 2(20) |
| максимальное | 32(320) |
| Диапазон настройки предохранительного клапана, МПа (кгс/см ²) | 10...32(100...320) |
| Давление открытия обратного клапана, МПа(кгс/см ²) | 0,3(3) |
| Внутренняя негерметичность, не более, см ³ /мин. | 0,25 |



Гидросхема тормозного клапана.

