

**ШАХТИНСКИЙ ЗАВОД
ГИДРОПРИВОД**



**SHAKHTY PLANT
GIDROPRIVOD**



**НЕРЕГУЛИРУЕМЫЙ
АКСИАЛЬНО-ПОРШНЕВОЙ
НАСОС
HA1.50/32**

АО «Шахтинский завод Гидропривод»

346513, Россия, Ростовская обл., г. Шахты, пер.Якутский,2

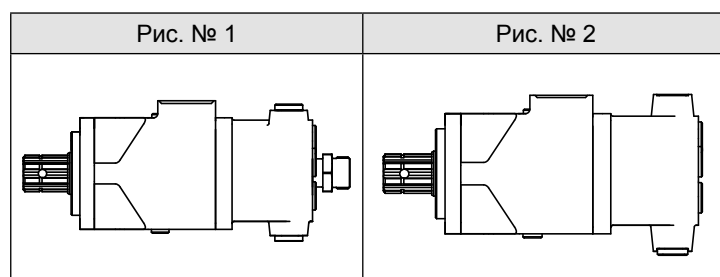
тел./факс: +7 8636 22-27-72, e-mail: zavod@gidroprivod.ru

web: www.gidroprivod.ru

Варианты исполнения гидронасосов и гидромоторов

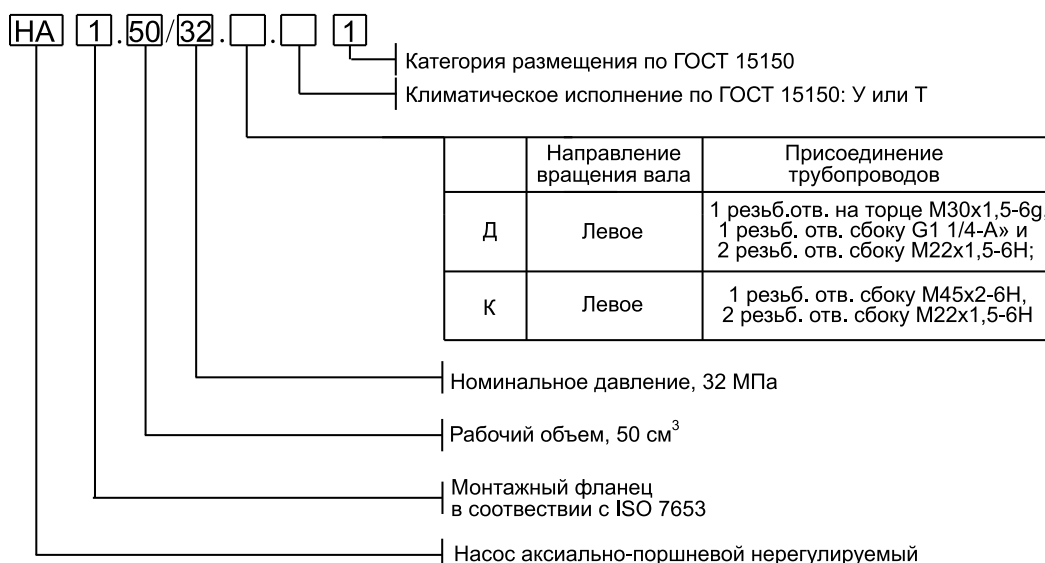
Нерегулируемый аксиально-поршневой насос НА1.50/32 с рабочим объемом 50 см³

Продукция АО «ШЗГ»	Аналоги ОАО «ПСМ»	Примечание	№ Рисунка
НА1.50/32Д		насос левый; аналог насоса DARK 52 ISO; посадочный диаметр Ø80f7 по ISO 7653; шлиц d8x32h7x36a11x6h9 ГОСТ 1139-80; 1 резьб.отв. на торце M30x1,5-6g, 1 резьб. отв. сбоку G1 1/4-А» и 2 резьб. отв. сбоку M22x1,5-6H; (исполнение для ПАО«КАМАЗ»);	1
НА1.50/32К		насос левый; аналог насоса DARK 52 ISO; посадочный диаметр Ø80f7 по ISO 7653; шлиц d8x32h7x36a11x6h9 ГОСТ 1139-80; 1 резьб. отв. сбоку M45x2-6H и 2 резьб. отв. сбоку M22x1,5-6H; (исполнение для ПАО«КАМАЗ»);	2



Нерегулируемый аксиально-поршневой насос НА1.50/32

Структурная схема обозначения насоса НА 1.50/32



Технические параметры

Наименование параметра	Величина
	насос
Рабочий объем, см ³	50±1,5
Частота вращения ,с ⁻¹ (об/мин)	
номинальная	25(1500)
максимальная	30(1800)
минимальная	5(300)
Подача, л/мин, номинальная, не менее	67,5 ₂
Давление на выходе, МПа (кгс/см ²)	
номинальное	25 (250)
максимальное	32(320)
Давление на входе, МПа (кгс/см ²)	
максимальное	0,15 (1,5)
минимальное (абсолютное) для открытых схем	0,09 (0,9)
Коэффициент подачи, %	90
Масса (без рабочей жидкости), кг	14,5
Номинальная мощность, кВт	
потребляемая, не более	32,9 ^{+1,0}



Нерегулируемый аксиально-поршневой насос НА1.50/32

Рис.1 НА1.50/32Д

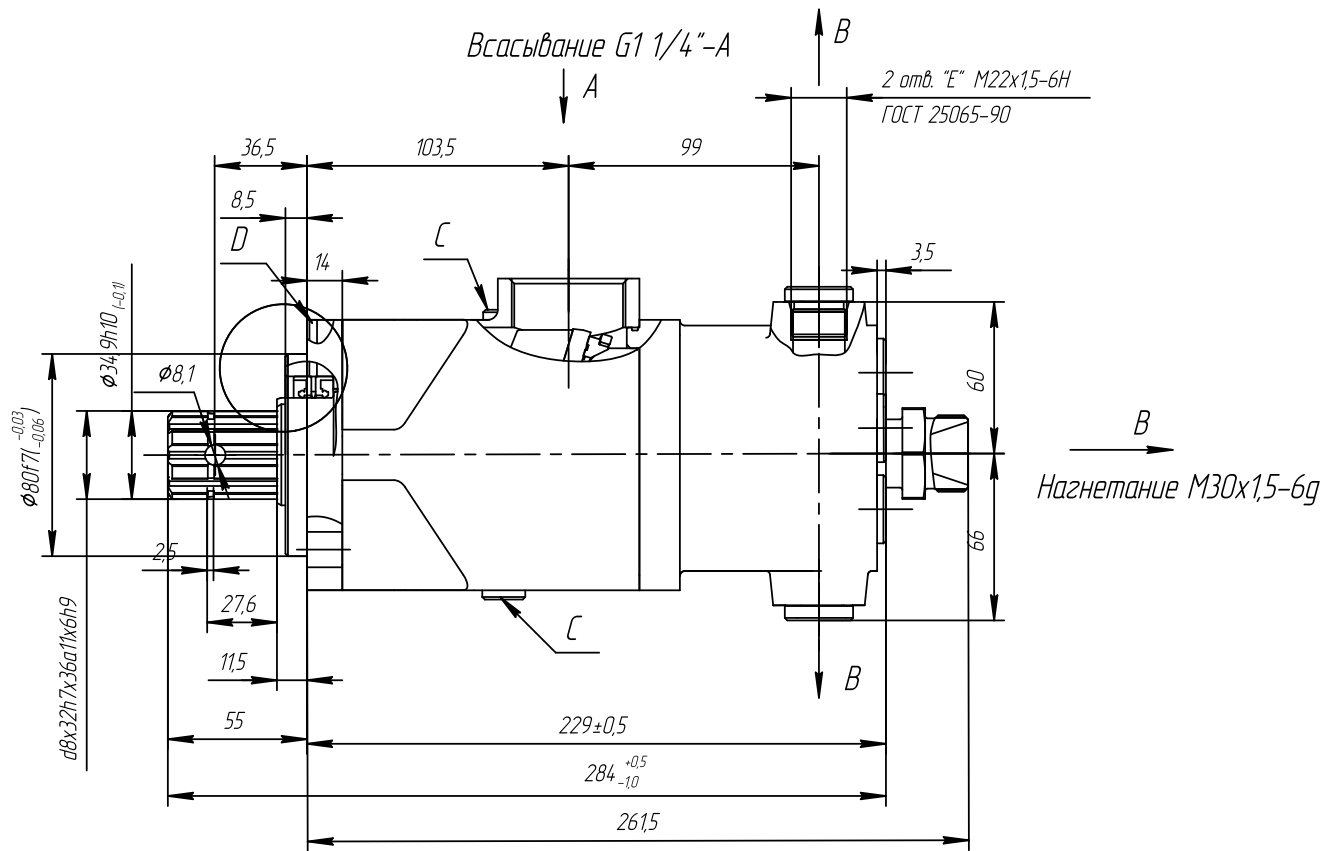
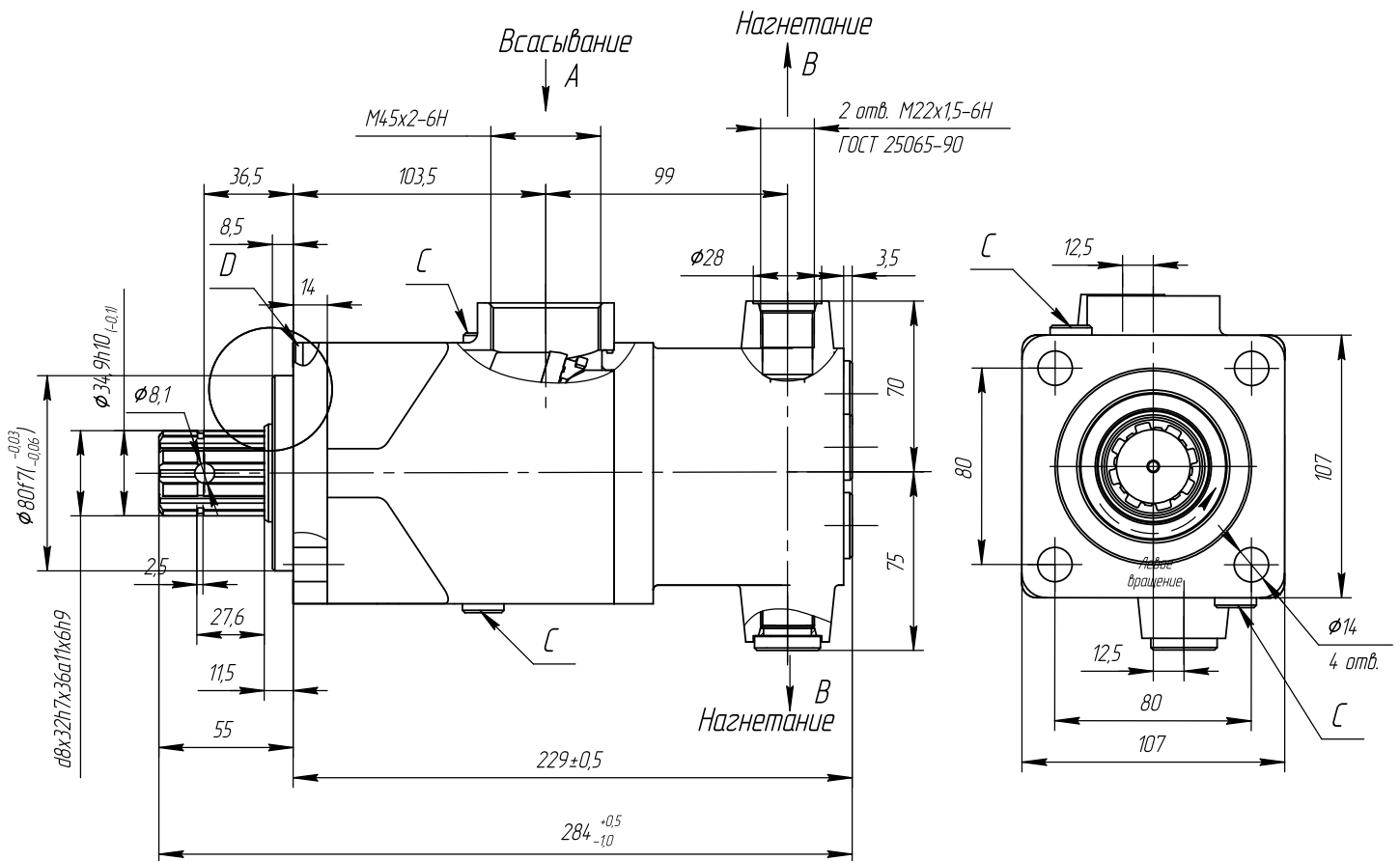


Рис.2 НА1.50/32К



Присоединение трубопроводов:

А – всасывание; В – нагнетание;

С – выпуск воздуха при установке насоса;

Д - проверка герметичности манжет (при появлении рабочей жидкости заменить манжеты).



+7 8636 22-27-72



tdgidro@gidroprivod.ru



www.gidroprivod.ru