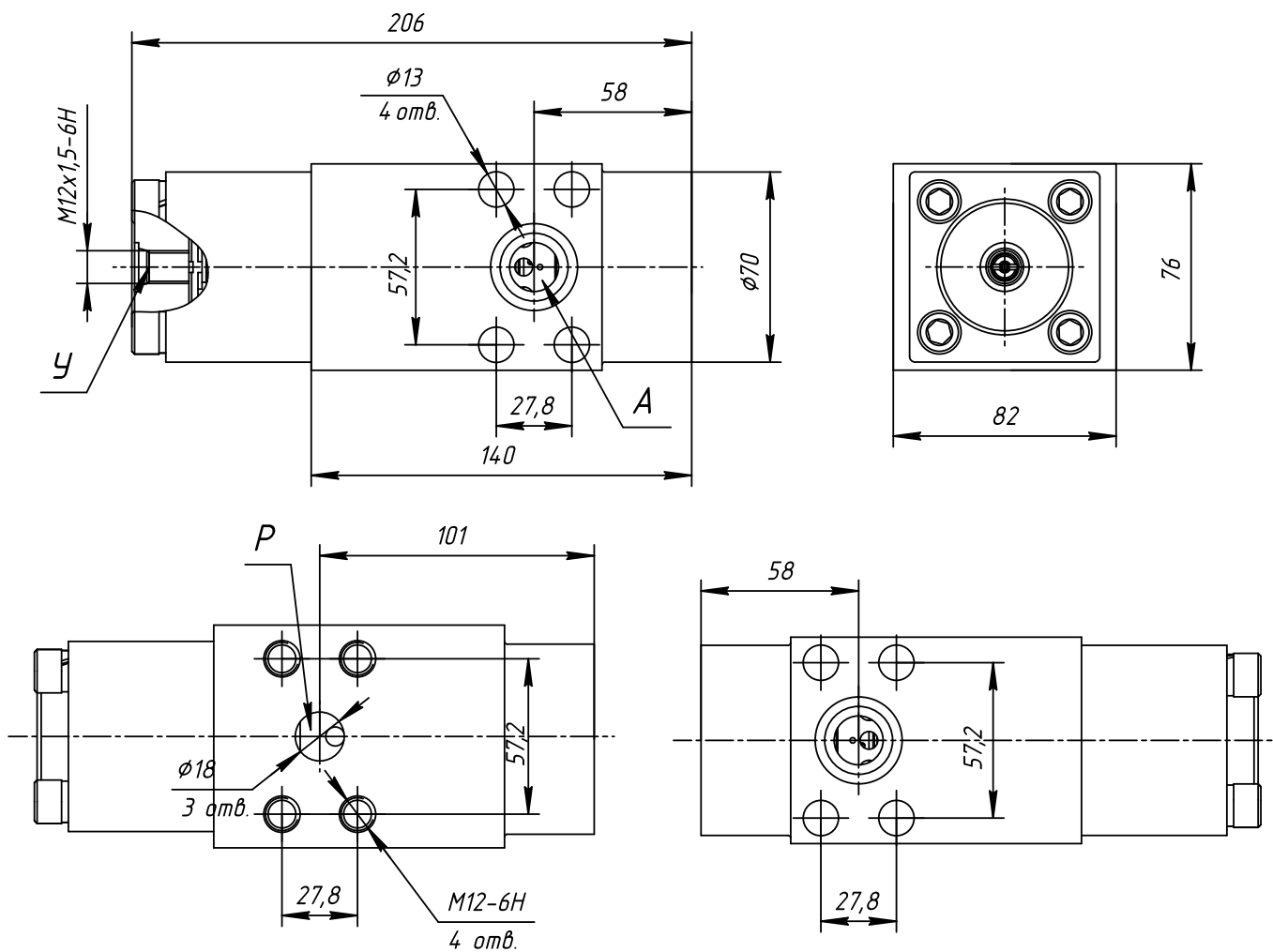


Гидроклапан тормозной ГКТШ.1.16-01

ГКТШ.1.16-01 – гидроклапан тормозной без предохранительного клапана, фланцевое присоединение. Гидроклапан выполняет функцию поддержания заданной скорости перемещения рабочих органов, движущихся под действием внешней нагрузки и обеспечения фиксации положения рабочих органов.

Технические параметры

Наименование параметра	Величина
Условный проход, мм	16
Максимальное давление, МПа (кгс/см ²)	32(320)
Номинальное рабочее давление, МПа (кгс/см ²)	25(250)
Максимальный расход рабочей жидкости, л/мин	200
Давление управления, МПа (кгс/см ²)	
минимальное	2(20)
максимальное	32(320)
Давление открытия обратного клапана, МПа(кгс/см ²)	0,2(2)
Внутренняя герметичность	Утечки не допускаются



Гидросхема тормозного клапана.

