

**ШАХТИНСКИЙ ЗАВОД  
ГИДРОПРИВОД**



**SHAKHTY PLANT  
GIDROPRIVOD**



**РЕГУЛИРУЕМЫЙ  
АКСИАЛЬНО-ПОРШНЕВОЙ  
НАСОС  
НА...74М 224/32Ш**

АО «Шахтинский завод Гидропривод»

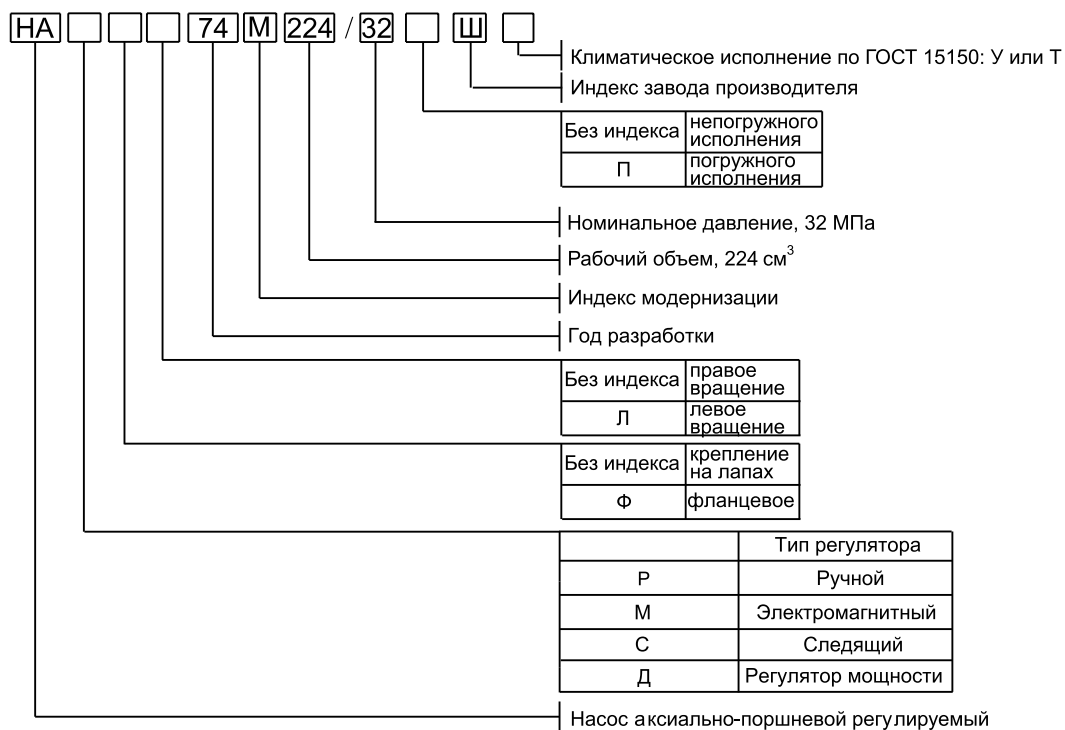
346513, Россия, Ростовская обл., г. Шахты, пер.Якутский,2

тел./факс: +7 8636 22-27-72, e-mail: zavod@gidroprivod.ru

web: www.gidroprivod.ru

# Регулируемый аксиально-поршневой насос НА... 74М 224/32Ш

## Структурная схема обозначения насоса НА... 74М 224/32 Ш

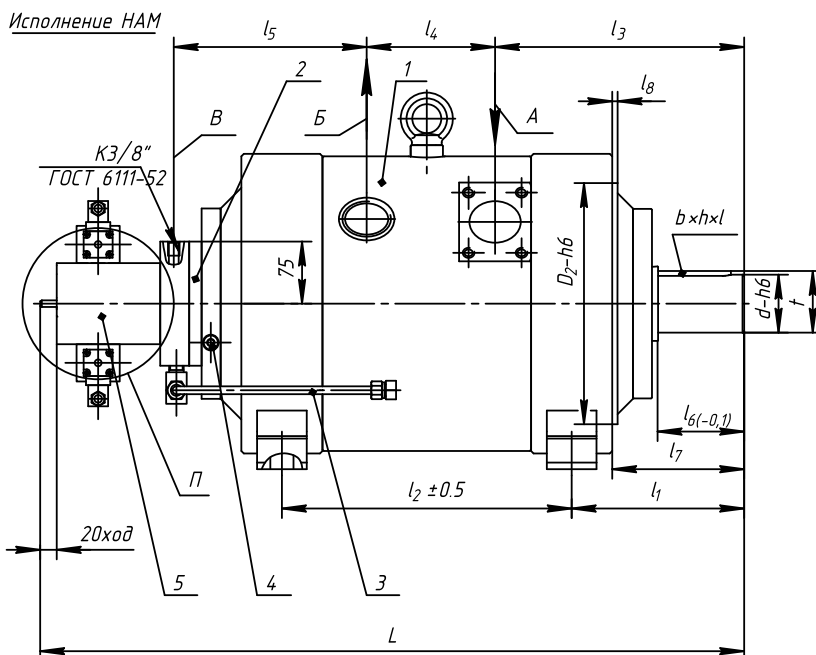
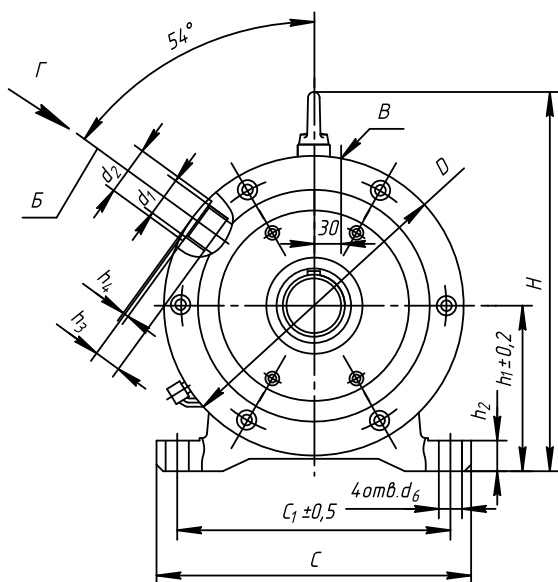


## Технические параметры

Наименование параметра	Величина
	насос
Рабочий объем, см <sup>3</sup>	
аксиально-поршневого насоса	224
шестеренного насоса	28
Частота вращения, с <sup>-1</sup> (об/мин)	
номинальная	16,6(996)
максимальная	25(1500)
минимальная	8,3(498)
Подача аксиально-поршневого насоса, л/мин	
номинальная	200
Давление на выходе, МПа	
номинальное	
- аксиально-поршневого	32
- шестеренного	2,5
максимальное	
- аксиально-поршневого	40
- шестеренного	3
Давление на входе, МПа	
максимальное	+0,05
минимальное	-0,02
Коэффициент подачи аксиально-поршневого насоса, не менее, %	0,94
КПД насоса, %	89
Масса насоса, кг, не более	
НАР и НАС	342
НАМ	356
НАД	353
Номинальная мощность, кВт	118,5



# Регулируемый аксиально-поршневой насос НА... 74М 224/32Ш

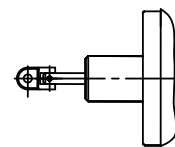


Основные габаритные и присоединительные размеры регулируемых аксиально-поршневых насосов типа НА...74М.../32Ш.

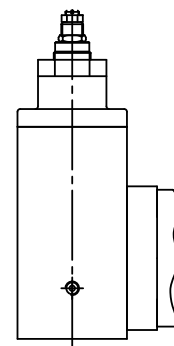
- 1 - поршневой насос,
- 2 - шестерённый насос,
- 3 - трубопровод,
- 4 - клапан предохранительный шестерённого насоса,
- 5 - механизм регулирования подачи поршневого насоса
- A - всасывание поршневого насоса,
- Б - нагнетание поршневого насоса,
- В - нагнетание шестерённого насоса.

П

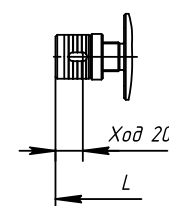
Исполнение НАС



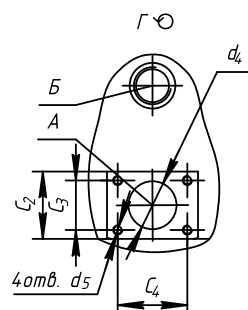
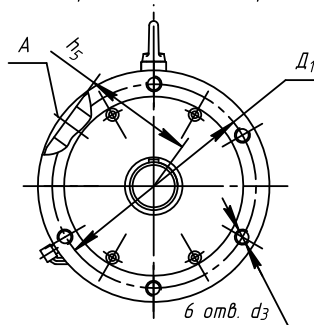
Исполнение НАД



Исполнение НАР



Вариант исполнения фланцевое



Размеры в мм.	НАР 74М 224/32Ш	НАМ 74М 224/32Ш	НАРФ74М 224/32Ш	НАМ Ф74М 224/32Ш
L	797	859	797	859
l <sub>1</sub>	205			
l <sub>2</sub>	350			
l <sub>3</sub>		298		
l <sub>4</sub>		154		
l <sub>5</sub>		233		
l <sub>6</sub>		105		
l <sub>7</sub>	-		156	
l <sub>8</sub>	-		5	
H	455		433	
h <sub>1</sub>	200			
h <sub>2</sub>	37			
h <sub>3</sub>		32		
h <sub>4</sub>		4		
h <sub>5</sub>		168		
C	380			
C <sub>1</sub>	330			
C <sub>2</sub>		87		
C <sub>3</sub>		64		
C <sub>4</sub>		90		
D	-		362	
D <sub>1</sub>	-		324	
D <sub>2</sub>	-		270	
d		70		
d <sub>1</sub>		M48×2-6H		
d <sub>2</sub>		59		
d <sub>3</sub>			M16-7H×21-25	
d <sub>4</sub>		62		
d <sub>5</sub>		M12-7H×17-21		
d <sub>6</sub>	28			
b×h×l		20×12×70		
t		74,5		

