

**ШАХТИНСКИЙ ЗАВОД
ГИДРОПРИВОД**



**SHAKHTY PLANT
GIDROPRIVOD**



**РЕГУЛИРУЕМЫЙ
АКСИАЛЬНО-ПОРШНЕВОЙ
НАСОС
НАЛС 45/25**

АО «Шахтинский завод Гидропривод»

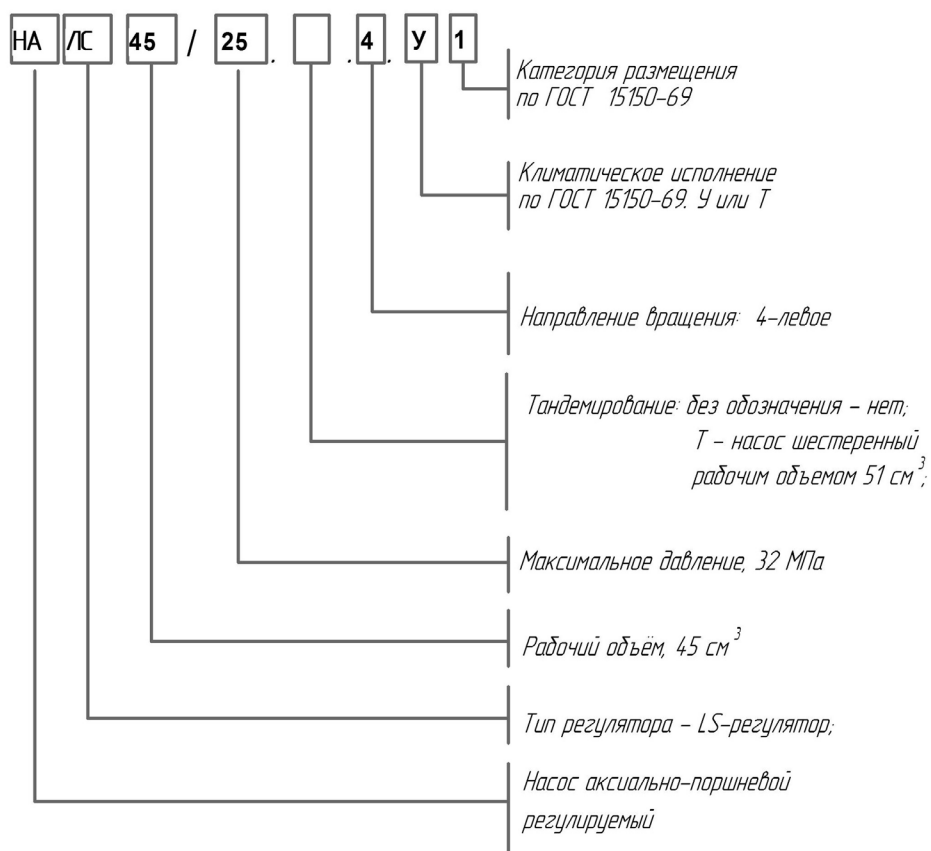
346513, Россия, Ростовская обл., г. Шахты, пер.Якутский,2

тел./факс: +7 863 204-17-88, e-mail: zavod@gidroprivod.ru

web: www.gidroprivod.ru

Регулируемый аксиально-поршневой насос НАЛС 45/25

Структурная схема обозначения насоса НАЛС 45/25



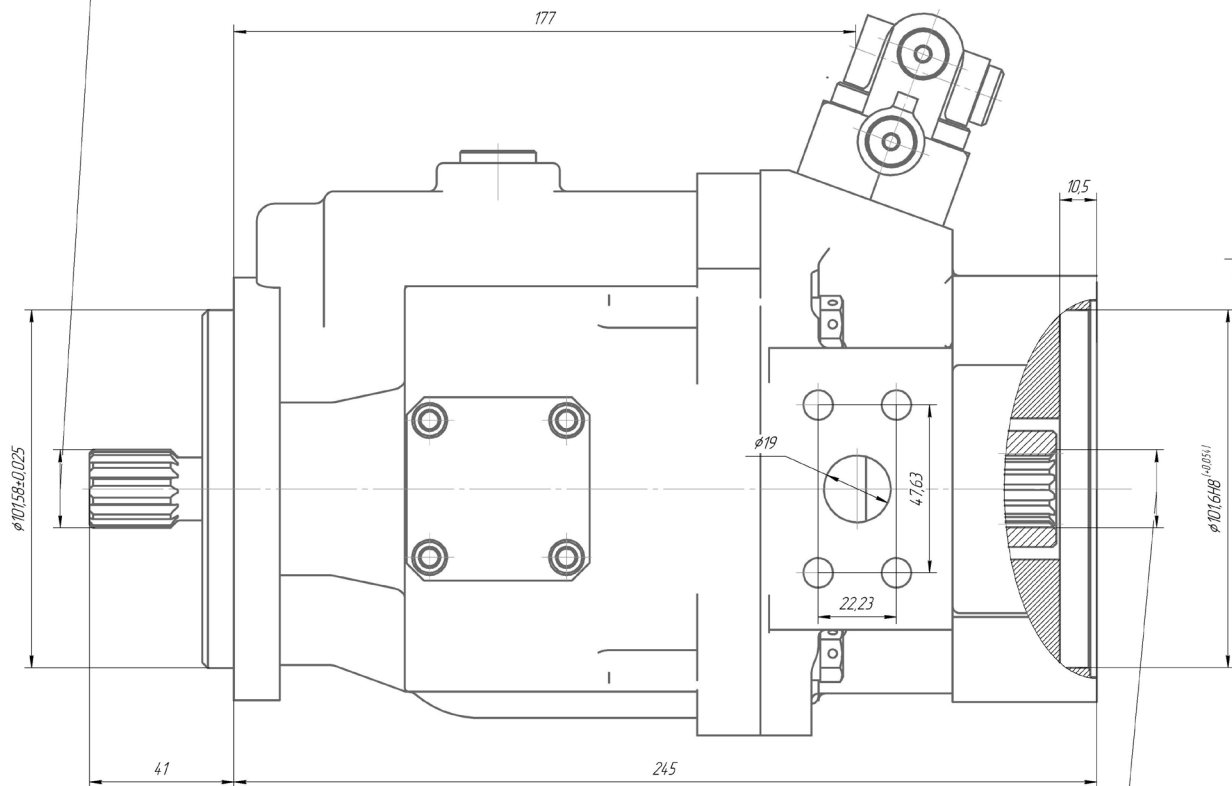
Технические параметры

| Наименование параметра | Величина |
|---|-------------|
| Рабочий объем, см ³ номинальный | 45±1,5 |
| Частота вращения, с ⁻¹ (об/мин) номинальная | 35 (2100) |
| максимальная | 41,6 (2500) |
| минимальная | 5 (300) |
| Подача, л/мин, номинальная, не менее | 89 |
| Давление на выходе, МПа номинальное | 25 |
| максимальное | 32 |
| Давление на входе, МПа | 0,1...0,4 |
| Коэффициент подачи, %, не менее | 95 |
| КПД, %, не менее, полный | 90 |
| Масса (без рабочей жидкости), кг | 28 |

Регулируемый аксиально-поршневой насос НАЛС 45/25

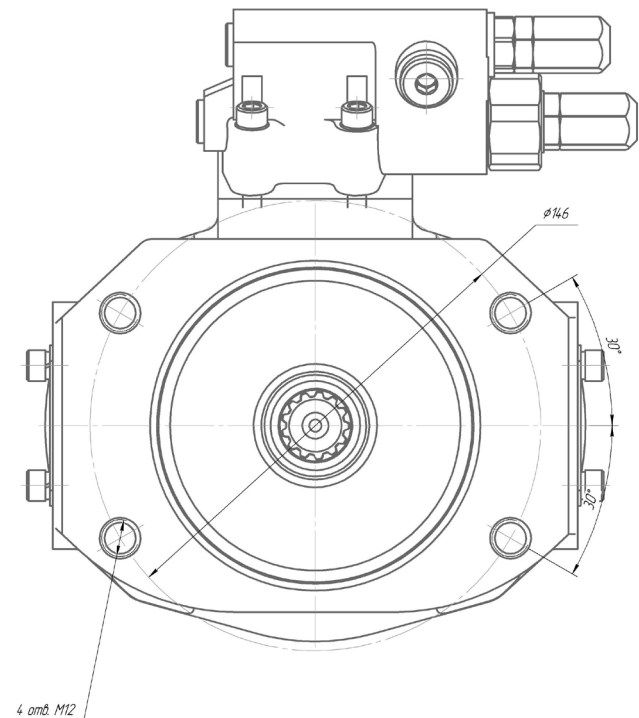
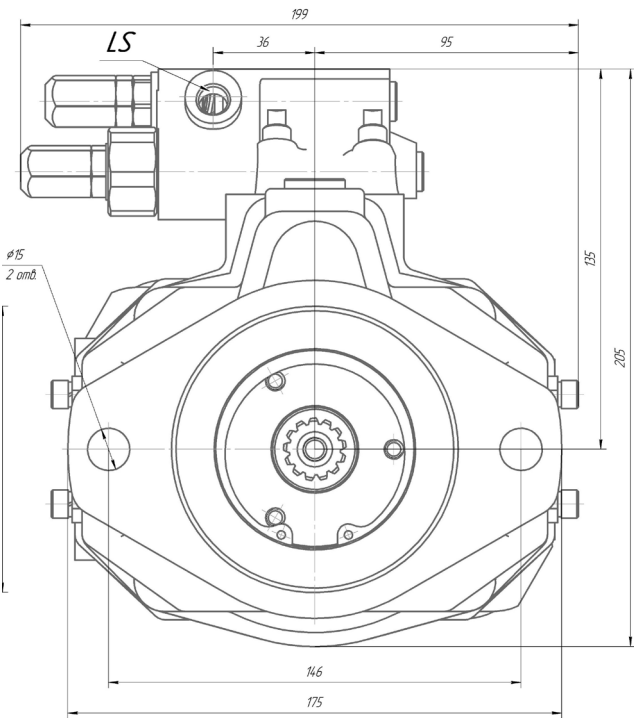
SAE J744 Диаметр вала 7/8", угол профиля 30°, количество шлицев 13

Модуль шлицев 16/32", посадка по боковым поверхностям, класс 5, ANSI B 92.1A

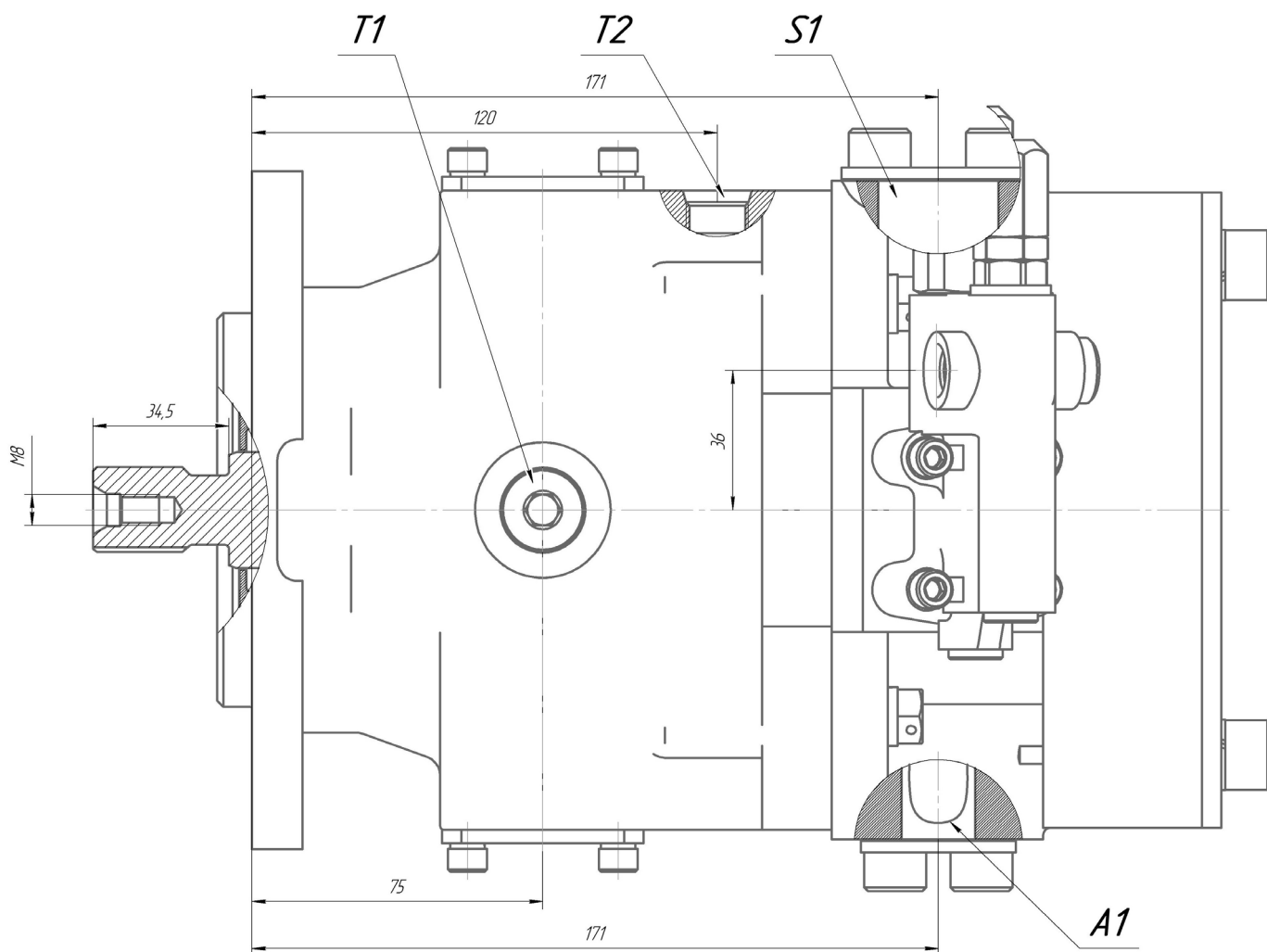


SAE J744 Диаметр вала 7/8", угол профиля 30°, количество шлицев 13

Модуль шлицев 16/32", посадка по боковым поверхностям, класс 5, ANSI B 92.1A



Регулируемый аксиально-поршневой насос НАЛС 45/25



Присоединение трубопроводов:

- A1 - нагнетание аксиально-поршневого насоса - 3/4" SAE J518;*
- S1 - всасывание аксиально-поршневого насоса - 1 1/4" SAE J518;*
- T1, T2 - дренаж - M18x1,5 ISO6149/ГОСТ25065-90;*
- LS - линия управления - M12x1,5 ISO6149/ГОСТ25065-90.*



АО «Шахтинский завод Гидропривод»
346513, Россия, Ростовская обл., г. Шахты, пер.Якутский,2
тел./факс: +7 863 204-17-88, e-mail: zavod@gidroprivod.ru
web: www.gidroprivod.ru